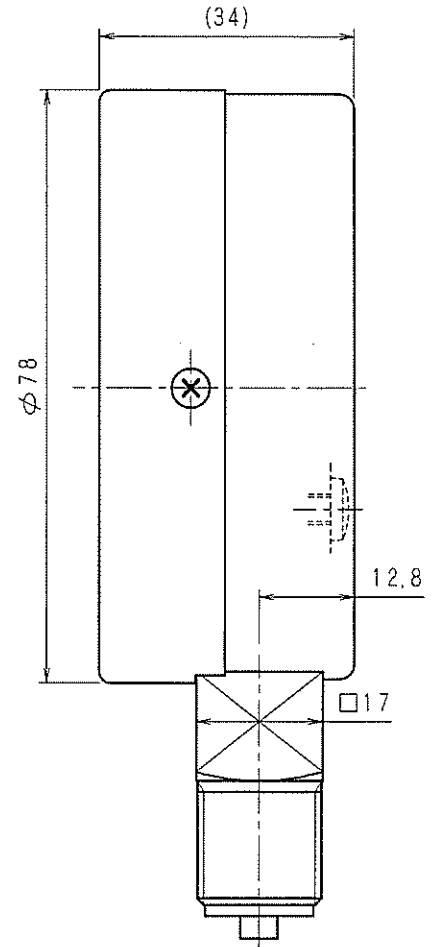
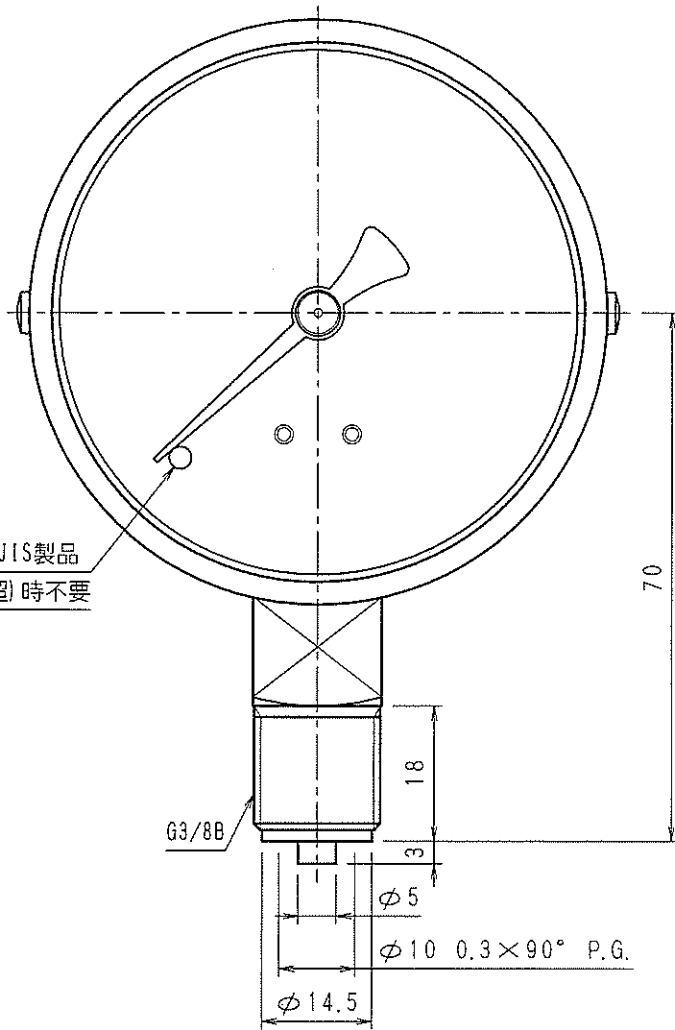











C. G. ・ JIS製品
(1MPa超) 時不要



参考図

8	外枠止ネジ	SUS304	
7	内枠止ネジ	SUS304	
6	ブルドン管	BeCu	25MPa超
		C5191TW	3MPa超 25MPa以下
		C2680TW	3MPa以下
5	透明板	PC	
4	目盛板	A1070P	
3	株	C3604BD	生地
2	外枠	SPCD	黒色カチオン電着塗装
1	内枠	SPCD	黒色カチオン電着塗装
No.	部品名	材質	備考

3	使用温度範囲	-5~+45°C
2	用途	普通形
1	精度	JIS B 7505 CL1.6

主要部品				客先図番 USER No.	客先名 USER					
普通許容差				設計 DESIGN BY	検図 CHECKED BY	承認 APPROVED BY	尺度 SCALE	1 : 1	日付 DATE	00-08-23
寸法区分	16級			  	  	  	名称	PA		
3-6	±0.2						TITLE	75A-N01N-G3		
6-30	±0.5						図面番号	AGA0065AA0		
30-120	±0.8						DWG. No.			
120-315	±1.2	MARK	DATE				日新計器株式会社 NISSHIN GAUGE MFG. CO., LTD.			
315-1000	±2	訂正 REVISAL								